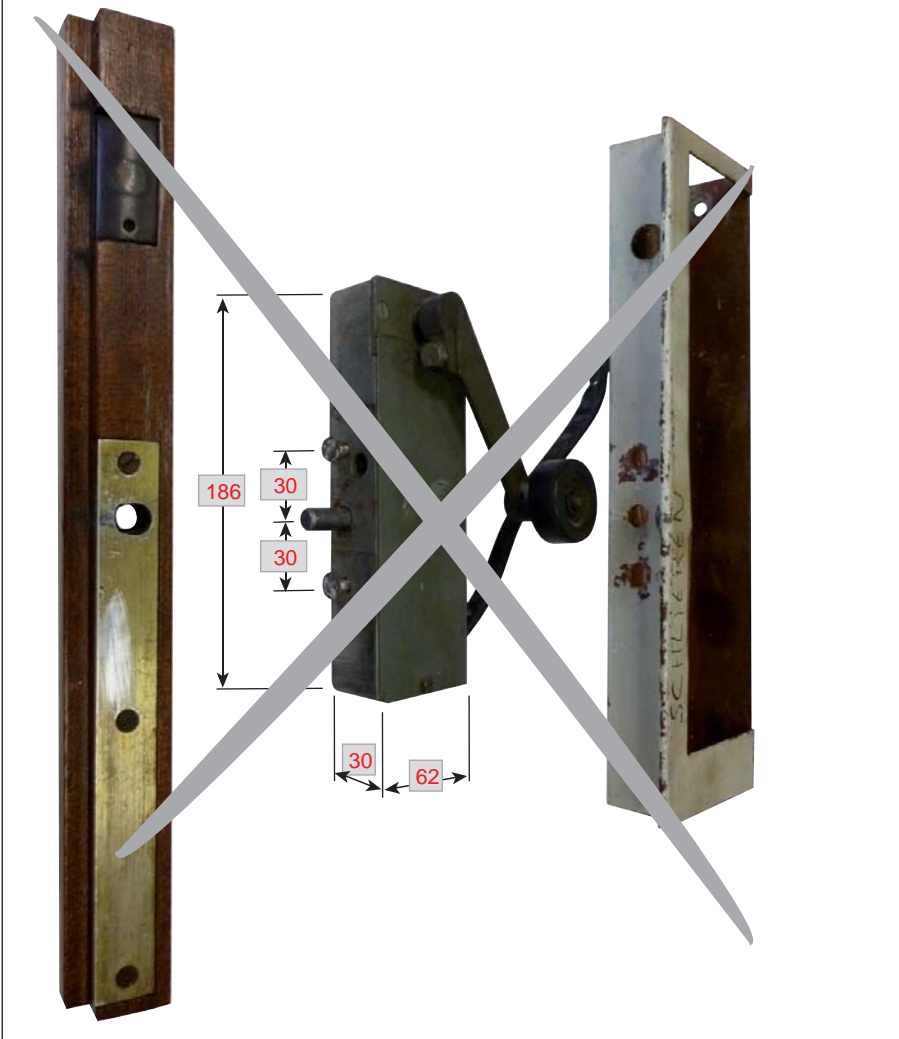


# SPX4-SLB

# SPX4 pour serrure Schlieren sur porte en bois

Produit à remplacer

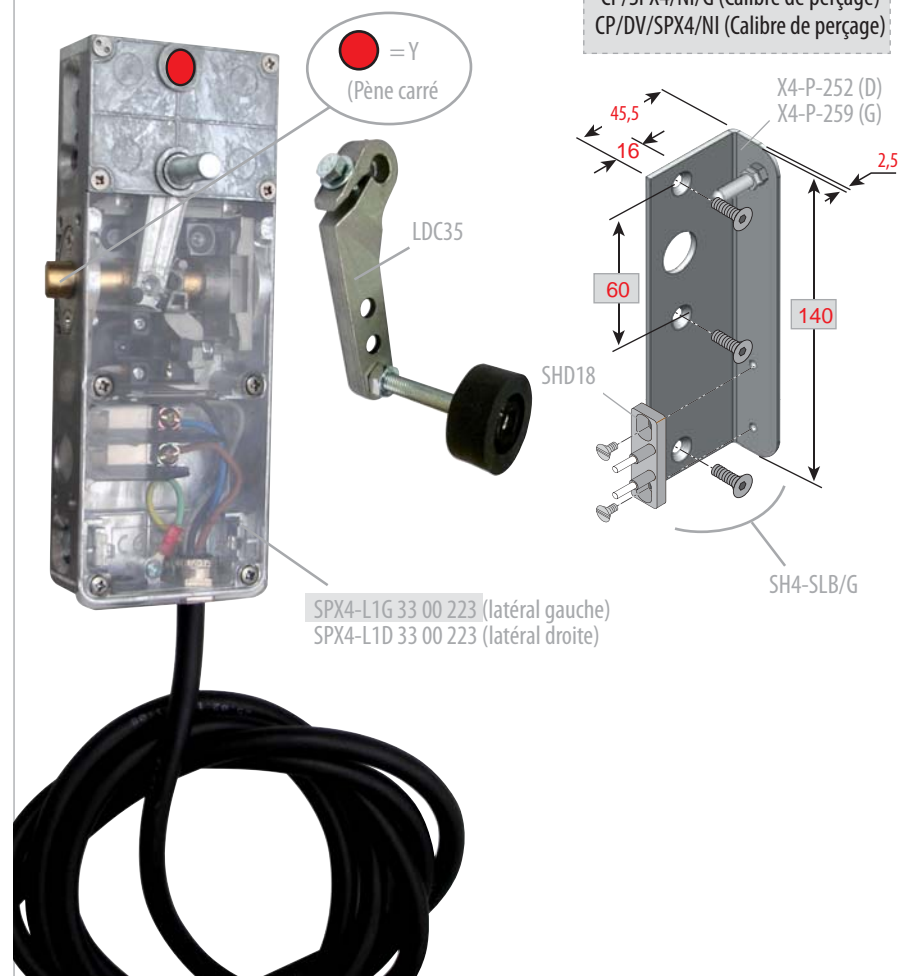
Serrure Schlieren



Produit de remplacement

SPX4-SLB/\*D (droite) (prudhomme S.a.)

SPX4-SLB/\*G (gauche)



Matériel optionnel :  
CP/SPX4/NI/G (Calibre de perçage)  
CP/DV/SPX4/NI (Calibre de perçage)

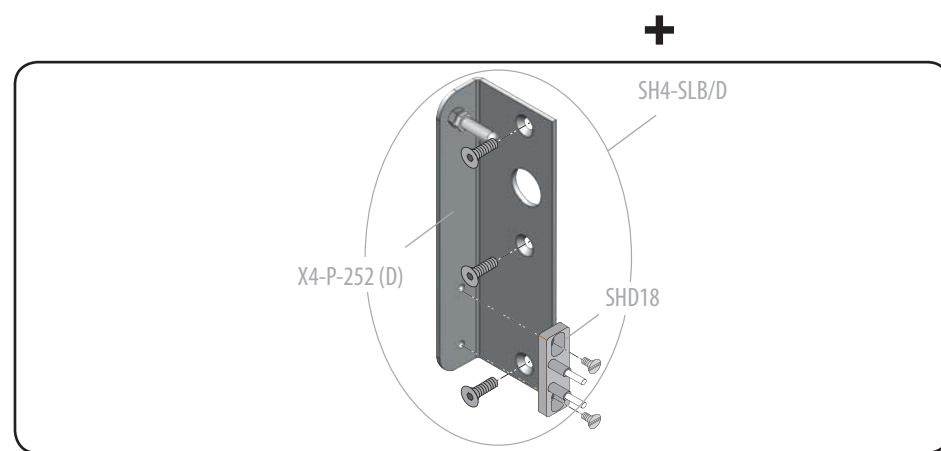
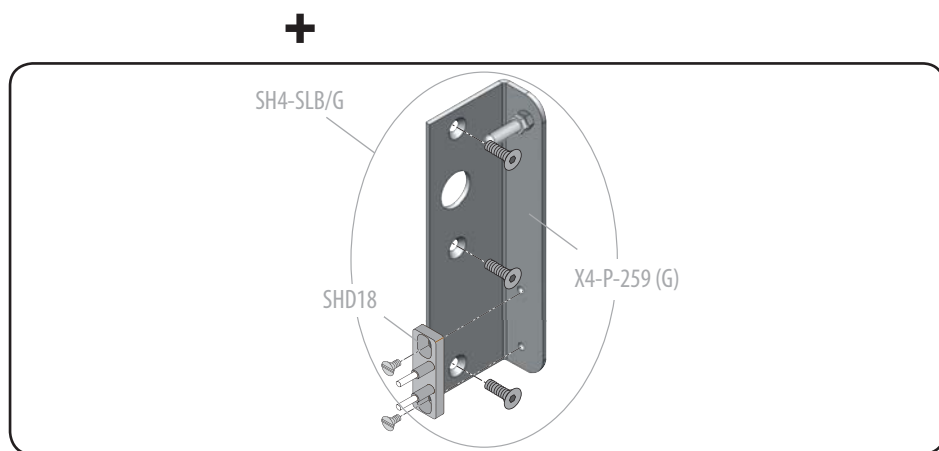
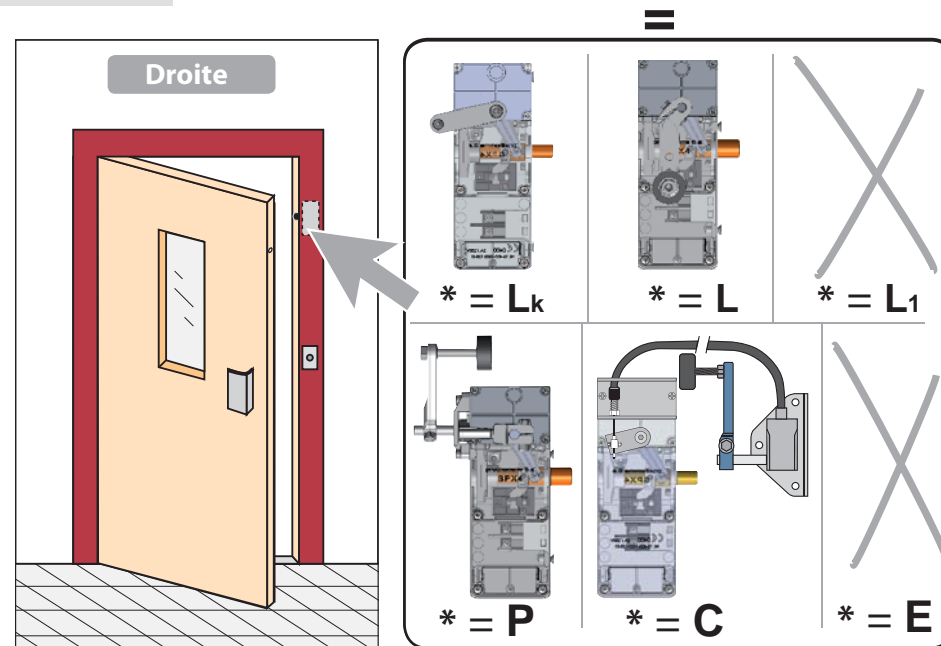
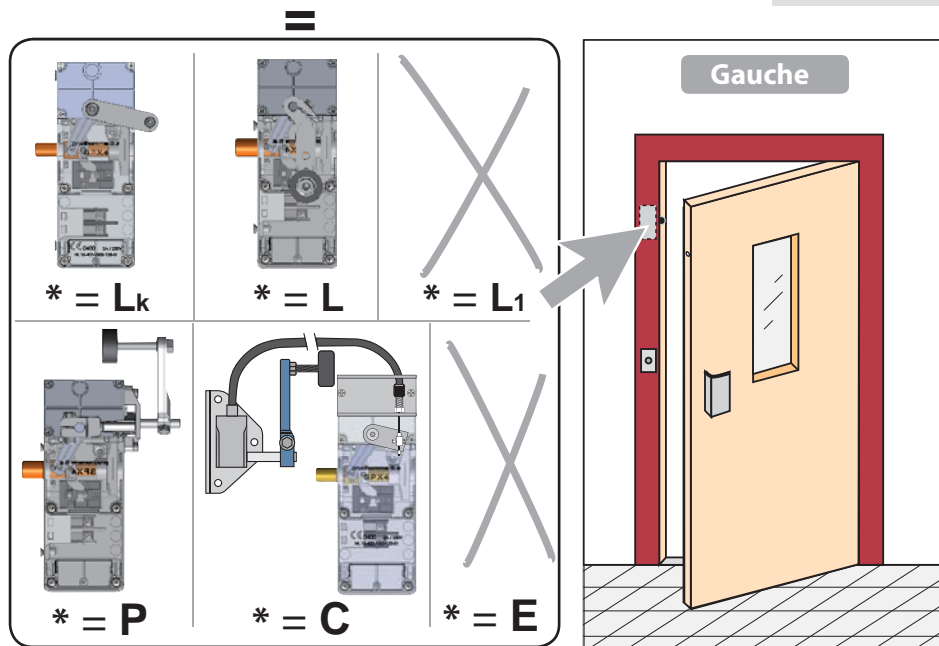
# SPX4 pour serrure Schlieren sur porte en bois

# SPX4-SLB

réf. : SPX4-SLB/\*G

réf. : SPX4-SLB/\*D

\* = L ou P (Latéral ou Perpendiculaire)



## Phases de montage

